



IO-Link Systembeschreibung

Technologie und Anwendung

Inhaltsverzeichnis

Vorwort	II
1 Vorteile von IO-Link	3
2 Systemübersicht	3
2.1 Übersicht IO-Link	3
2.2 IO-Link Schnittstelle.....	4
2.3 IO-Link-Protokoll.....	5
2.4 Geräteprofile.....	7
2.5 Firmware Update für IO-Link Devices	8
2.6 IODD und Engineering	8
2.7 Unterschiede IO-Link Spezifikation V1.0 und V1.1.....	8
3 Einbindung in das Automatisierungssystem	9
3.1 Konfiguration des IO-Link Systems	9
3.2 Datenzugriff vom Automatisie- rungssystem und dem HMI-Gerät	13
3.3 Ändern und Sichern von Geräte- einstellungen im laufenden Betrieb der Anlage.....	14
3.4 Tausch eines Devices bzw. Masters im Betrieb	15
4 Glossar	IV

Abbildungsverzeichnis

Abb. 1: Beispiel Anlagenarchitektur mit IO-Link	4
Abb. 2: IO-Link Punkt-zu-Punkt- Verbindung	4
Abb. 3: Anschlussbelegung IO-Link Device	5
Abb. 4: Anschlussbelegung Port Class A..	5
Abb. 5: Anschlussbelegung Port Class B..	5
Abb. 6: Konfiguartionstool mit IODD eines Devices und den enthaltenen Geräteinformationen	9
Abb. 7: Konfiguration eines PROFINET Netzwerks mit unterlagerten IO-Link Mastern	10
Abb. 8: Gerätesicht des PROFINET Devices mit Einstellung des Adressbereichs von IO-Link	10
Abb. 9: Konfiguration eines IO-Link Masters im Konfigurationstool ..	11
Abb. 10: Einstellung der Parameterwerte des IO-Link Devices.....	12
Abb. 11: Sicht auf die Einstellungen der Portkonfiguration mittels GSD-Datei.....	13
Abb. 12: Einstellung der Datensicherung.	14

Vorwort

IO-Link ist eine weltweit standardisierte I/O-Technologie (IEC 61131-9) um mit Sensoren und auch Aktoren zu kommunizieren. Die IO-Link Firmengemeinschaft hat zum Ziel, IO-Link als Technologie zu entwickeln und zu vermarkten.

Zweck der Dokumentation

Die vorliegende Systembeschreibung vermittelt einen allgemein gültigen Überblick zur I/O-Technologie IO-Link.

Sie zeigt das Zusammenspiel der verschiedenen Komponenten eines IO-Link Systems und dient zur Verbesserung des Allgemeinverständnisses zu IO-Link.

Zielgruppe der Systembeschreibung

Die vorliegende Systembeschreibung wendet sich an die Automatisierer:

- Maschinen- und Anlagenbauer
- Systemintegratoren
- Anlagenbetreiber
- Nicht-Automatisierungsspezialisten z.B. Konstrukteure

Zusätzliche Informationen zu IO-Link

Im Internet finden Sie weitere Informationen zu IO-Link unter: www.io-link.com.

1 Vorteile von IO-Link

Das System IO-Link bietet als digitale Schnittstelle beim Anschluss von Sensoren/Aktoren entscheidende Vorteile:

- Offener Standard nach IEC 61131-9
 - Devices sind in gleicher Weise in alle gängigen Feldbussysteme und Automatisierungssystemen integrierbar
- Toolunterstützte Parametereinstellung und zentrale Datenhaltung
 - Schnelle Projektierung und Inbetriebnahme
 - Einfache Erstellung der aktuellen Anlagendokumentation auch für Sensoren/Aktoren
- Einfache, einheitliche Verdrahtung und deutlich reduzierte Schnittstellenvielfalt an den Sensoren/Aktoren
 - Standardisierte, einheitliche Schnittstelle für Sensoren und Aktoren unabhängig von deren Komplexität (schaltend, messend, mehrkanalig binär, mixed signal,....)
 - Reduzierung der Typenvielfalt und Lagerhaltung
 - Schnelle Inbetriebnahme
 - Beliebige Kombination von IO-Link Devices und Sensoren/Aktoren ohne IO-Link am IO-Link Master
- Durchgängige Kommunikation zwischen Sensoren/Aktoren und der Steuerung
 - Zugriff auf alle Prozessdaten, Diagnose-daten und Geräteinformationen
 - Zugriff auf gerätespezifische Daten
 - Ferndiagnose durchführbar
- Durchgängige Diagnoseinformationen bis in die Sensor-/Aktor-Ebene
 - Reduzierung des Aufwandes bei der Fehlersuche
 - Minimierung der Ausfallrisiken
 - Vorbeugende Wartung und Optimierung der Wartungs- und Instandhaltungsplanung

- Dynamische Änderung der Sensor-/Aktorparameter durch die Steuerung oder den Bediener am HMI
 - Reduzierung von Stillstandszeiten bei Produktwechsel
 - Erhöhung der Variabilität der Maschine
- Automatische Nachparametrierung bei Gerätetausch im laufenden Betrieb
 - Minimierung von Stillstandszeiten
 - Gerätetausch durch ungeschultes Personal ohne zusätzliche Hilfsmittel
 - Vermeidung von Fehleinstellungen
- Durchgängige Geräteidentifikation
 - Identifikation der eingebauten Geräte
 - Sicherstellung der Ergebnisqualität in Produktion und Fertigung bei Gerätetausch

2 Systemübersicht

2.1 Übersicht IO-Link

Komponenten

Ein IO-Link System besteht grundsätzlich aus folgenden Komponenten:

- IO-Link Master
- IO-Link Device (z. B. Sensoren, RFID-Reader, Ventile, Motorstarter, I/O-Module)
- Ungeschirmte 3- bzw. 5-Leiter-Standardleitungen
- Engineeringtool zur Projektierung und Parametrierung von IO-Link

Abbildung 1 zeigt ein Beispiel für eine Anlagenarchitektur mit IO-Link.

Der IO-Link Master stellt die Verbindung zwischen den IO-Link Devices und dem Automatisierungssystem her. Als Bestandteil eines Peripheriesystems ist der IO-Link Master entweder im Schaltschrank oder als Remote-I/O, in Schutzart IP65/67, direkt im Feld installiert. Der IO-Link Master kommuniziert über verschiedene Feldbusse oder produktspezi-

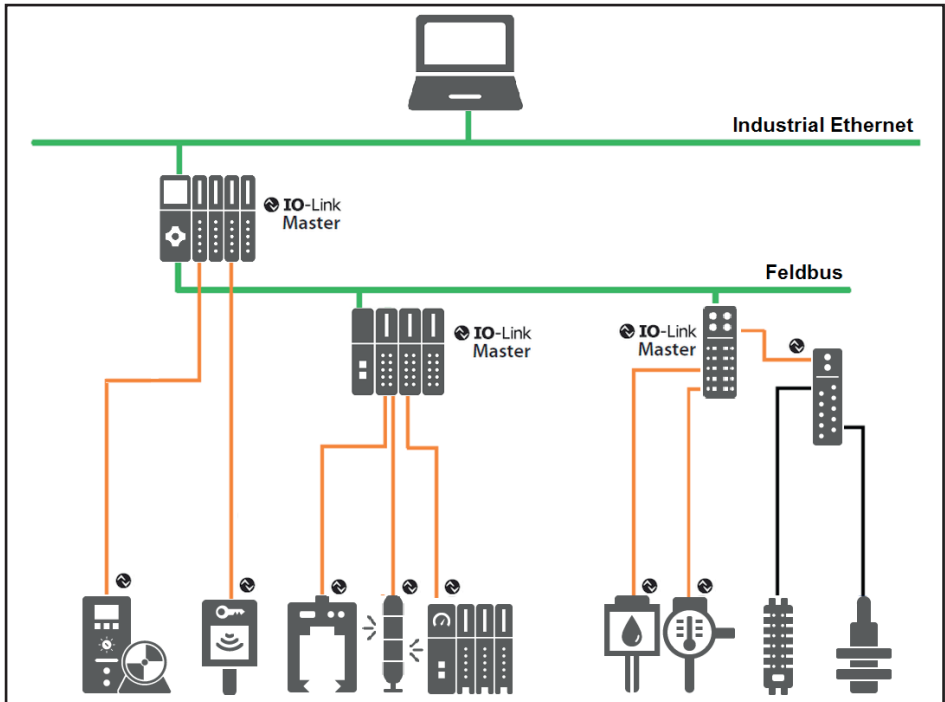


Abb. 1: Beispiel Anlagenarchitektur mit IO-Link

fische Rückwandbusse. Ein IO-Link Master kann mehrere IO-Link Ports (Kanäle) besitzen. An jedem Port ist ein IO-Link Device anschließbar (Punkt-zu-Punkt-Kommunikation). Somit ist IO-Link eine Punkt-zu-Punkt-Kommunikation und kein Feldbus.

Engineering

Das Engineering des IO-Link Systems erfolgt parallel zum Engineering des Gesamtautomatisierungssystems und kann in dieses eingebettet und mit diesem verzahnt sein.

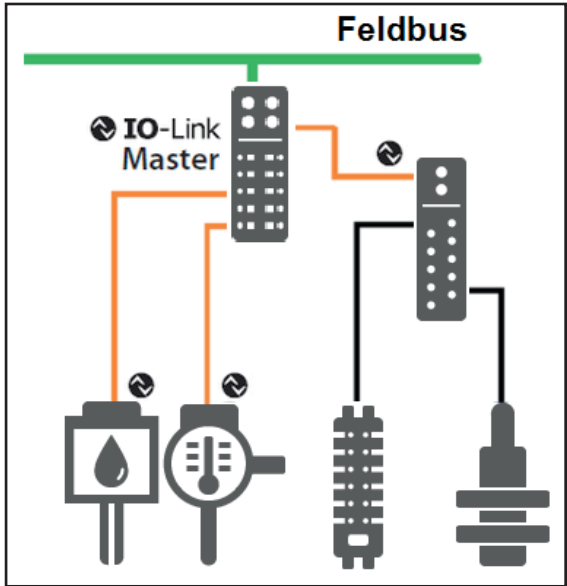


Abb. 2: IO-Link Punkt-zu-Punkt-Verbindung

2.2 IO-Link Schnittstelle

Bei IO-Link handelt es sich um eine serielle, bidirektionale Punkt-zu-Punkt-Verbindung für Signalübertragung und Energieversorgung unterhalb beliebiger Netzwerke, Feldbusse bzw. Rückwandbusse.

Anschlussstechnik in IP65/67

Für die Anschlussstechnik in IP65/67 sind u. a. M12-Steckverbinder definiert worden, wobei Sensoren üblicherweise einen 4-poligen Stecker und Aktoren einen 5-poligen Stecker haben. IO-Link Master verfügen grundsätzlich über eine 5-polige M12-Buchse.

Die Anschlussbelegung ist laut IEC 60974-5-2 wie folgt spezifiziert:

- Pin 1: 24 V
- Pin 3: 0 V
- Pin 4: Schalt- und Kommunikationsleitung (C/Q)

Über diese 3 Pins wird neben der IO-Link Kommunikation auch eine Energieversorgung des Devices mit mindestens 200 mA realisiert (siehe Abbildung 3).

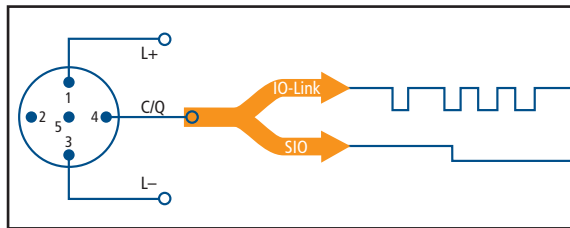


Abb. 3: Anschlussbelegung IO-Link Device

Porttypen in IP65/67

In der Spezifikation für IO-Link Master werden zwei Typen von Ports unterschieden:

Port Class A (Typ A)

Bei diesem Typ sind die Funktionen der Pins 2 und 5 nicht vorgegeben. Diese Funktionen definiert der Hersteller. Üblicherweise wird Pin 2 mit einem zusätzlichen Digitalkanal belegt.

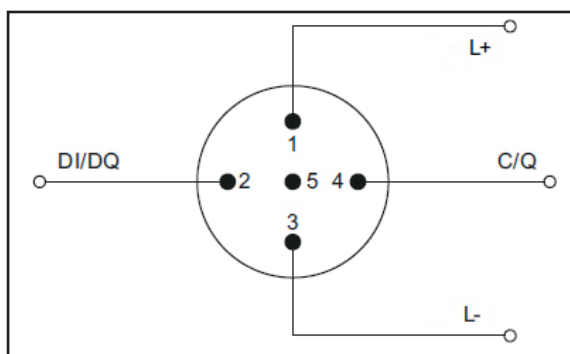


Abb. 4: Anschlussbelegung Port Class A

Port Class B (Typ B)

Dieser Typ bietet eine zusätzliche Versorgungsspannung und ist für den Anschluss von Devices geeignet, die einen erhöhten Strombedarf aufweisen. Hierbei wird über die Pins 2 und 5 eine zusätzliche (galvanisch getrennte) Versorgungsspannung bereitgestellt. Zur Nutzung dieser zusätzlichen Versorgungsspannung wird eine 5-Leiter-Standardleitung benötigt.

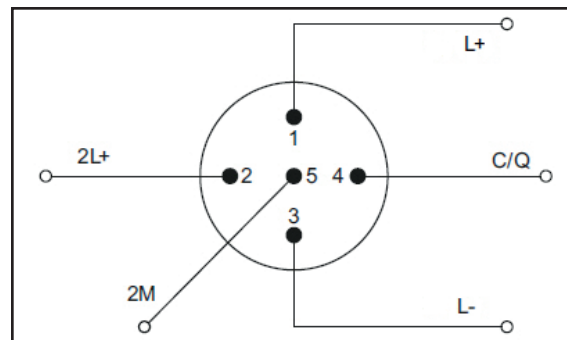


Abb. 5: Anschlussbelegung Port Class B

Verbindungsleitung

Die Verbindung der Devices mit dem Master wird über maximal 20 m lange, ungeschirmte 3- bzw. 5-Leiter-Standardleitungen mit einem Querschnitt von $\geq 0,34\text{mm}^2$ realisiert. Eine Schirmung oder die Beachtung spezifischer Richtlinien beim Verlegen der Leitungen sind nicht notwendig.

2.3 IO-Link-Protokoll

Betriebsarten

Die IO-Link Ports des Masters lassen sich in den folgenden Betriebsarten betreiben:

- **IO-Link:**
In der Betriebsart „IO-Link“ befindet sich der Port in der IO-Link Kommunikation.
- **DI:**
In der Betriebsart „DI“ verhält sich der Port wie ein Digitaleingang.

- **DQ:**
In der Betriebsart „DQ“ verhält sich der Port wie ein Digitalausgang.
- **Deaktiviert:**
Die Betriebsart „Deaktiviert“ ist für unbenutzte Ports verwendbar.

Übertragungsgeschwindigkeit

In der IO-Link-Spezifikation V1.1 sind für die IO-Link Betriebsart drei Datenübertragungsraten (Baudraten) spezifiziert:

- COM 1 = 4,8 kBaud
- COM 2 = 38,4 kBaud
- COM 3 = 230,4 kBaud (optional nach Spezifikation V1.0)

Ein IO-Link Device unterstützt ausschließlich eine der definierten Datenübertragungsraten. Der IO-Link Master nach Spezifikation V1.1 unterstützt alle Datenübertragungsraten und passt sich automatisch an die vom Device unterstützte Datenübertragungsrate an.

Reaktionszeit des IO-Link Systems

Die Reaktionszeit des IO-Link Systems gibt Auskunft über die Häufigkeit und Geschwindigkeit der Datenübertragung zwischen Device und Master. Die Reaktionszeit hängt von verschiedenen Faktoren ab.

In der Gerätebeschreibungsdatei IODD des Devices ist ein Wert für die minimale Zykluszeit des Devices hinterlegt. Dieser Wert gibt an, in welchen Zeitabständen der Master das Device ansprechen darf. Der Wert hat großen Einfluss auf die Reaktionszeit. Zusätzlich verfügt der Master über eine interne Bearbeitungszeit, die mit in die Berechnung der Reaktionszeit eingeht.

An einem Master sind Devices mit unterschiedlicher minimaler Zykluszeit konfigurierbar. Entsprechend unterschiedlich ist für diese Devices die Reaktionszeit. D. h. die Reaktionszeiten für unterschiedliche Devices an einem Master können stark voneinander abweichen. Sie können in der Projektierung des Masters, neben der in der IODD hinterlegten Device-

spezifischen minimalen Zykluszeit, auch eine feste Zykluszeit vorgeben. Dann spricht der Master das Device entsprechend dieser Vorgabe an. Die typische Reaktionszeit für ein Device ergibt sich damit aus der wirksamen Zykluszeit des Devices und der typischen internen Bearbeitungszeit des Masters.

Übertragungsgüte

IO-Link ist ein sehr robustes Kommunikationssystem. Dieses Kommunikationssystem arbeitet mit einem 24 V-Pegel. Wenn Übertragungen fehlschlagen, so wird das Telegramm noch zweimal wiederholt. Erst nach dem Fehlschlagen des zweiten Wiederholversuchs erkennt der IO-Link Master einen Kommunikationsabbruch und meldet diesen an die übergeordnete Steuerung.

Datenarten

Grundsätzlich stehen vier Datenarten zur Verfügung:

- Prozessdaten → Zyklische Daten
- Wertstatus → Zyklische Daten
- Gerätedaten → Azyklische Daten
- Ereignisse → Azyklische Daten

Prozessdaten

Die Prozessdaten der Devices werden in einem Datentelegramm zyklisch übertragen, wobei die Prozessdatengröße durch das Device festgelegt ist. Je Device sind Prozessdaten von 0 bis 32 Byte möglich (jeweils Input und Output). Die Konsistenzbreite der Übertragung ist nicht fest vorgegeben und damit masterabhängig.

Wertstatus

Jeder Port besitzt einen Wertstatus (PortQualifier). Der Wertstatus zeigt an, ob die Prozessdaten gültig oder ungültig sind. Der Wertstatus wird mit den Prozessdaten zyklisch übertragen.

Gerätedaten

Gerätedaten können Parameter, Identifikationsdaten und Diagnoseinformationen sein. Sie werden azyklisch und auf Anfrage des IO-Link Masters ausgetauscht. Gerätedaten können in das Device geschrieben (Write) als auch aus dem Device gelesen (Read) werden.

Ereignisse

Beim Auftreten eines Ereignisses signalisiert das Device dem Master, dass ein Ereignis vorliegt. Der Master liest daraufhin das Ereignis aus. Ereignisse können Fehlermeldungen (z. B. Kurzschluss) und Warnungen/Maintenance Daten (z. B. Verschmutzung, Überhitzung) sein. Fehlermeldungen werden vom Device über den IO-Link Master zur Steuerung bzw. zum HMI übertragen. Der IO-Link Master kann auch seinerseits Ereignisse und Zustände übertragen. Solche Ereignisse sind z. B. Drahtbruch oder Kommunikationsabbruch.

Die Übertragung von Device Parametern oder Ereignissen erfolgt unabhängig von der zyklischen Übertragung der Prozessdaten. Die Übertragungen beeinflussen bzw. beeinträchtigen sich nicht gegenseitig.

Anlauf des I/O-Systems

Ist der Port des Masters auf IO-Link Modus eingestellt, versucht der IO-Link Master mit dem angeschlossenen IO-Link Device zu kommunizieren. Dazu sendet der IO-Link Master ein definiertes Signal (Wake-up Impuls) und wartet auf die Antwort des IO-Link Devices.

Der IO-Link Master versucht zuerst eine Kommunikation mit der höchsten definierten Datenübertragungsrate. Bei einem Misserfolg versucht der IO-Link Master eine Kommunikation mit der nächstniedrigen Datenübertragungsrate. Das Device unterstützt immer nur eine definierte Datenübertragungsrate.

Wenn der Master eine Antwort empfängt, beginnt die Kommunikation. Dazu tauschen Master und Device die notwendigen Kommunikationsparameter aus. Bei aktivierter Daten-

haltung (siehe Kapitel 3.4) werden die im Master gespeicherten Parameter an das Device übertragen. Anschließend wird mit dem zyklischen Datenaustausch der Prozessdaten und des Wertstatus begonnen.

2.4 Geräteprofile

Um die Zugriffe des Anwenderprogramms der Steuerung auf die Devices zu vereinheitlichen, sind für IO-Link Geräteprofile definiert.

In den Geräteprofilen sind die Datenstruktur, die Dateninhalte und die Basisfunktionalität festgeschrieben. Damit wird für eine Vielzahl unterschiedlicher Devices, die dem gleichen Geräteprofil entsprechen, eine einheitliche Anwendersicht und ein identischer Programmzugriff der Steuerung erreicht.

Profile für IO-Link

Derzeit sind Geräteprofile definiert für:

- Binär schaltende Sensoren
- Digital messende Sensoren
- Geräte mit einheitlichem Systemverhalten

Die Profile für schaltende Sensoren eignen sich für einfache Schaltanwendungen wie z. B. Anwesenheitserkennung.

Die digitalen Messprofile sind für messende Sensoren ausgelegt die Werte auf Basis einer physikalischen Einheit wie Temperatur oder Druck liefern können. Diese Profile erlauben es, IO-Link Sensoren ohne besondere Kenntnisse des verwendeten Sensors zu integrieren.

Das Geräteprofil für einheitliches Systemverhalten definiert ein Minimum an Geräteidentifikations-, Diagnose- und Ereignisdaten. IO-Link Devices die dieses Profil unterstützen bieten ein einheitliches Mindestmaß an Systemintegration in die Steuerung. Dieses Profil ist auch die Basis für alle anderen Geräteprofile.

2.5 Firmware Update für IO-Link Devices

Während der Betriebszeit eines IO-Link Devices kann eine Aktualisierung der Firmware erforderlich werden (z.B. für Funktionserweiterungen). Für IO-Link Devices steht ein einheitlicher Firmware Update Mechanismus zur Verfügung der eine Aktualisierung der Device Firmware ermöglicht und Fehler während des Update-Prozesses verhindert. Die vom Device-Hersteller zur Verfügung gestellte FW-Datei kann über den IO-Link Master in das entsprechende IO-Link Device übertragen werden.

2.6 IODD und Engineering

Gerätebeschreibung IODD

Für jedes Device steht eine elektronische Gerätebeschreibung zur Verfügung, die IODD-Datei (IO Device Description). Die IODD hält für die Systemintegration vielfältige Informationen bereit:

- Kommunikationseigenschaften
- Geräteparameter mit Wertebereich und Defaultwert
- Identifikation-, Prozess- und Diagnose-daten
- Gerätedaten
- Textbeschreibung
- Bild des Devices
- Logo des Herstellers

Der Aufbau der IODD ist für alle Devices aller Hersteller gleich. Von den IO-Link Konfigurationstools der Master-Hersteller wird der Aufbau der IODD immer auf die gleiche Art und Weise dargestellt. Damit ist die gleiche Handhabung für alle IO-Link Devices herstellerunabhängig garantiert.

Für Devices, die sowohl V1.0 als auch V1.1 Funktionalität unterstützen, stehen zwei unterschiedliche IODD-Versionen zur Verfügung.

IODDfinder

Der IODDfinder ist eine herstellerübergreifende, zentrale IODD Datenbank. Sie stellt die aktuellen IODDs der Devicehersteller bereit und bietet dem Anwender eine Informations- und Download-Plattform. Der IODDfinder ist über jeden aktuellen Browser unter folgender Adresse aufrufbar: <https://ioddfinder.io-link.com>.

IO-Link Konfigurationstool

Um das IO-Link System zu konfigurieren, werden Konfigurationstools benötigt. Die IO-Link Konfigurationstools der Master-Hersteller sind in der Lage IODDs einzulesen. Zu den wichtigsten Aufgaben des IO-Link Konfigurationstools gehören:

- die Zuordnung der Devices zu den Ports des Masters
- die Adresszuordnung (E/A Adressen der Prozessdaten) der Ports innerhalb des Adressbereichs des Masters
- die Parametrierung der IO-Link Devices

Darüber hinaus sind die angeschlossenen Devices diagnostizierbar.

Das IO-Link Konfigurationstool erlaubt damit eine transparente Darstellung des IO-Link Systems bis in die Feldebene.

2.7 Unterschiede IO-Link Spezifikation V1.0 und V1.1

Spezifikation

Die technische Definition des IO-Link Systems ist in einer Spezifikation der IO-Link Firmengemeinschaft beschrieben. In einem ersten Schritt entstand die Spezifikation Version 1.0. Die Weiterentwicklung und Funktionserweiterungen des IO-Link Systems führten zur Version 1.1.

Ports Adressen Status I&M Commands

Allgemeine Master-Informationen

Produktname: ET 200SP: CM 4xIO-Link V2.1
 Artikelnummer: 6ES7 137-6BD00-0BA0
 Kommentar:

Port-Informationen

Column Filter

Port	Autosense	Betriebsmodus	Zykluszeit [ms]	Name	IO-Link Version	Prüfschärfe	Datenspeicherung
1	<input type="checkbox"/>	IO-Link	5	SIRIUS Kompaktabzweig IO-Link 3RA6	V1.0	gleicher Typ	Keine
2	<input type="checkbox"/>	IO-Link	2.3	SIMATIC RF220R IO-Link	V1.1	typkompatibel	Backup&Restore
3	<input type="checkbox"/>	IO-Link	5	SIRIUS Funktionsmodul IO-Link 3RA27	V1.1	typkompatibel	Backup&Restore
4	<input type="checkbox"/>	IO-Link	10	SIRIUS ACT Elektronik Modul 2DI/6DQ für IO-Link	V1.1	typkompatibel	Backup&Restore

Details

Herstellername: SIEMENS AG
 Hersteller URL: <http://www.siemens.de/io-link>

Gerätename: SIRIUS Kompaktabzweig IO-Link 3RA6

Beschreibung: Kompaktabzweig, max. 4er - Gruppe, Direkt - und Wendestarter, 690 V, max. 32 A, Hilfsspannung DC 24 V, IP20, mit Schraubanschluss und Federzugklemmen, Firmware --, Hardware --, Gerätefamilie SIRIUS Schaltgerät, Ausgabedatum 2016-06-02

Artikelnummer: 3RA64/65
 IODD Dateiname: Siemens-SIRIUS-3RA6-20160602-IODD1.0.1.xml
 Kommentar:

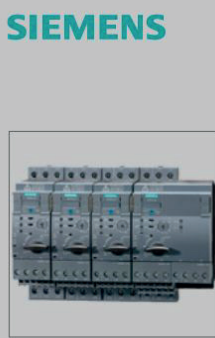


Abb. 6: Konfiguartionstool mit IODD eines Devices und den enthaltenen Geräteinformationen

Die wesentlichen Erweiterungen der Version 1.1 sind:

- Datensicherung der Deviceparameter
- Datenübertragungsrate 230,4 kBaud ist für IO-Link Master mandatory
- Prozessdatenbreite je Port bis zu 32 Byte
- Am IO-Link Master nach V1.1 sind IO-Link Devices nach V1.0 und V1.1 betreibbar.
- Die Datensicherungsfunktion und die Datenübertragungsrate 230,4 kBaud des IO-Link Masters nach V1.1 sind nur dann nutzbar, wenn diese Funktionen auch vom IO-Link Device unterstützt werden.

Kombination von IO-Link Geräten

Grundsätzlich ist eine beliebige Kombination von Mastern und Devices möglich. Dabei sind jedoch die jeweiligen Systemgrenzen zu beachten (z.B. max. Nutzdatengröße des Masters).

Bei Kombination von IO-Link Geräten unterschiedlicher IO-Link Spezifikation sind folgende Punkte zu beachten:

- Am IO-Link Master nach V1.0 sind ausschließlich IO-Link Devices nach V1.0 betreibbar.

3 Einbindung in das Automatisierungssystem

3.1 Konfiguration des IO-Link Systems

Die Konfiguration eines IO-Link Systems erfolgt in mehreren Schritten. Im ersten Schritt wird der IO-Link Master in das Automatisierungssystem eingebunden und konfiguriert. Im zweiten Schritt werden die IO-Link Devices parametrisiert.

Einbindung in das Automatisierungssystem

In der Konfiguration des Automatisierungssystems bzw. des Feldbusses wird das IO-Link System durch den IO-Link Master repräsentiert und durch die entsprechende Gerätebeschreibung eingebunden (z. B. GSD-Datei bei PROFINET). Dabei kann der IO-Link Master selbst ein Feldbusteilnehmer oder ein Teil eines modularen IO-Systems sein, das mit dem Feldbus verbunden ist. In beiden Fällen werden in der Gerätebeschreibung des IO-Link Masters die Anzahl der Ports, der Adressumfang und die Moduleigenschaften beschrieben.

Beispielkonfiguration in STEP 7 TIA-Portal

Abbildung 7 zeigt eine PROFINET Konfiguration, in die PROFINET Devices mit IO-Link Mastern eingebunden sind.

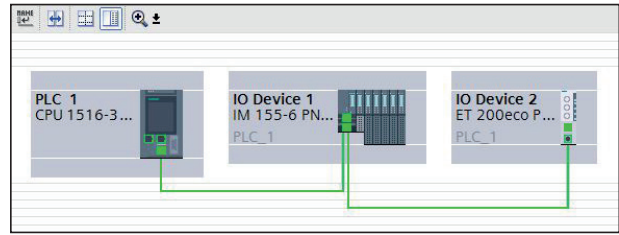


Abb. 7: Konfiguration eines PROFINET Netzwerks mit unterlagerten IO-Link Mastern

In der Gerätesicht der Hardware Konfiguration werden die Eingangs- und Ausgangsadressbereiche für den Austausch der zyklischen Daten (Prozesswerte) von IO-Link festgelegt.

Darüber hinaus kann in den Moduleigenschaften des IO-Link Masters eingestellt werden über welchen Weg die Portkonfiguration eingestellt werden soll. Dabei kann ausgewählt werden ob mit oder ohne einem zusätzlichen IO-Link Konfigurationstool gearbeitet werden soll.

Modul	Steck...	E-Adresse	A-Adresse	Typ	Artikelnummer	Firmw...
ET200SP	0			IM 155-6 PN ST V3.3	6ES7 155-6AU00-0BNO	V03.0...
PN-IO	0 X1			ET200SP		
BA-Send 1xFC_1	1			BA-Send 1xFC	6ES7 193-6AS00-0AA0	V01.0...
CM 4xIO-Link V2.2 144I/128O_1	2	300...443	300...427	CM 4xIO-Link V2.2 144I/128O	6ES7 137-6BD00-0BA0	V02.0...
DI 8x24VDC ST V1.1_1	3	8		DI 8x24VDC ST V1.1	6ES7 131-6BF00-0BA0	V01.0...
Servermodul V1.1 (0 Bytes)_1	4			Servermodul V1.1 (0 Bytes)	6ES7 193-6PA00-0AA0	V01.0...
	5					
	6					
	7					
	8					
	9					
	10					
	11					
	12					

Parameter	Wert
E/A-Adressen	
Eingangsadressen	
Anfangsadresse:	300
Endadresse:	443
Organisationsbaustein:	--- (Automatische Aktualisierung)
Prozessabbild:	Automatic update
Ausgangsadressen	
Anfangsadresse:	300
Endadresse:	427
Organisationsbaustein:	--- (Automatische Aktualisierung)
Prozessabbild:	Automatic update
Baugruppenparameter	
Allgemeine Parameter	
Master Parameter	
Port Konfiguration ohne S7-PCT	<input type="checkbox"/>
Port Qualifier Information (PQI)	<input checked="" type="checkbox"/>

Abb. 8: Gerätesicht des PROFINET Devices mit Einstellung des Adressbereichs von IO-Link

Engineering mit IO-Link Konfigurations-tool

Um die Systemarchitektur vollständig und bis zum IO-Link Device darzustellen und um das IO-Link System im Detail zu konfigurieren und zu parametrieren ist das IO-Link Konfigurationstool des IO-Link Masters notwendig.

Neben der Einstellung der IO-Link Masterports ist damit eine einfache Parametrierung der IO-Link Devices mit Hilfe der vom Gerätehersteller gelieferten IODD (IO-Link Device Description) möglich. In der Online Sicht der IO-Link Konfigurationstool ist eine detaillierte Anzeige der Diagnosezustände und Prozesswerte der IO-Link Devices möglich.

Das Konfigurationstool zeigt die im Automatisierungsprojekt konfigurierten IO-Link Master des jeweiligen Herstellers an. Nach Auswahl eines IO-Link Masters können Sie dessen IO-Link Ports die gewünschten IO-Link Devices zuordnen.

Dazu wählen Sie aus dem Gerätekatalog die entsprechenden Devices (bzw. deren IODDs) aus und ziehen diese an den IO-Link Master Port.

Beispielkonfiguration

Abbildung 9 zeigt die Konfiguration eines IO-Link Masters in einem IO-Link Konfigurationstool.

In dieser Sicht werden Ihnen vielfältige Informationen angezeigt:

- Übergeordneter Feldbus und Übersicht bzw. Struktur der unterlagerten IO-Link Master (linker Baum)
- Detailinformation des angewählten IO-Link Masters
- Aktuelle Konfiguration der IO-Link Ports des angewählten IO-Link Masters
- Detailinformation des angewählten IO-Link Devices
- Gerätekatalog mit den IODDs der IO-Link Devices unterschiedlicher Hersteller (rechter Baum)

Adressbereich der Ports

Neben der Zuordnung der IO-Link Devices zu den IO-Link Master Ports sind die bereits voreingestellten Adressbereiche der Ports veränderbar. In diesen Adressbereichen überträgt der IO-Link Master die Prozess-

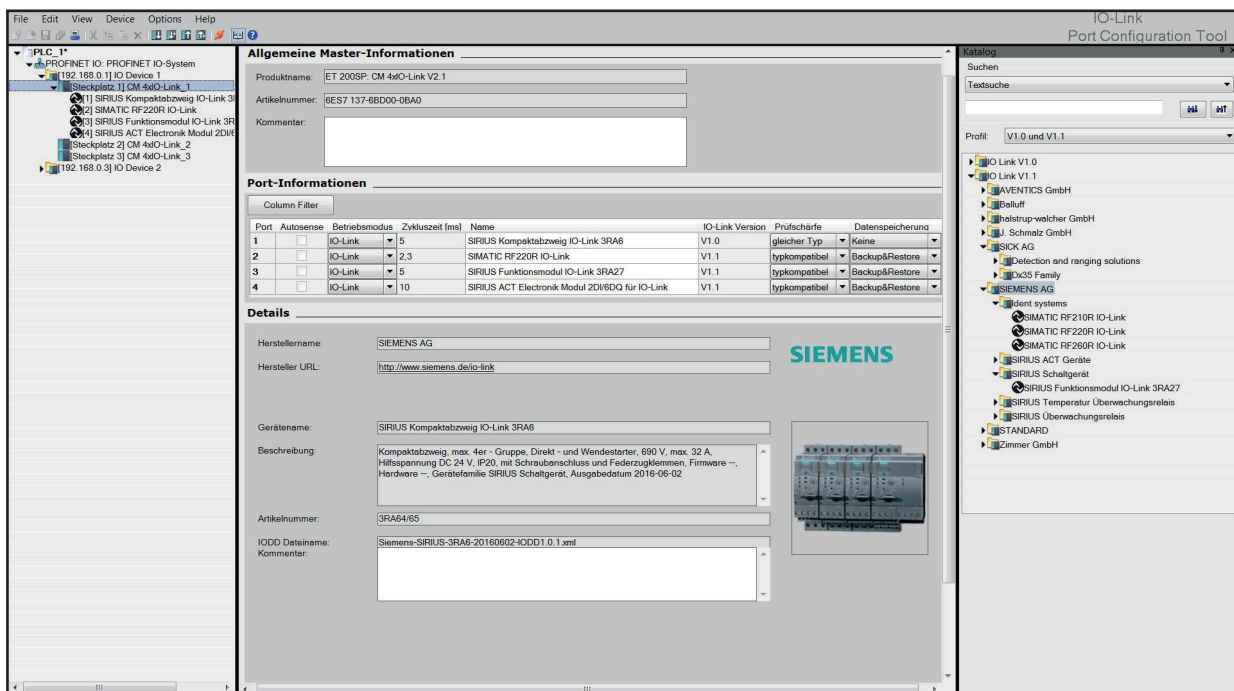


Abb. 9: Konfiguration eines IO-Link Masters im Konfigurationstool

werte, die er vom IO-Link Device erhält, und stellt diese dem übergeordneten Automatisierungssystem zur Verfügung.

Das Einstellen des Adressbereichs ist im Register „Adressen“ möglich.

Device Parameter einstellen

Die Anpassung der Devices an die jeweilige applikative Aufgabe erfordert spezifische Parametereinstellungen.

Die möglichen Parameter und Einstellwerte sind in der IODD des Devices enthalten. Nach Auswahl des entsprechenden IO-Link Devices im Projektbaum (linker Baum) können im Register „Parameter“ die IO-Link Device-Parameter eingestellt werden.

Beispielparametrierung

Abbildung 10 zeigt die Parametriermaske eines IO-Link Devices.

Ausgehend von den angezeigten Voreinstellungen können die Werte im definierten Wertebereich geändert und gespeichert werden.

Die Konfiguration des IO-Link Systems und die Parameter der Devices stehen dem IO-Link System sowie dem gesamten Automatisierungsprojekt zur Verfügung. Sie haben die Möglichkeit, die Konfiguration und die Parameter zu speichern und zu drucken.

Konfiguration ohne IO-Link Projektierungstool

Bei der Projektierung des IO-Link Systems ohne zusätzliches IO-Link Projektierungstool sind die Möglichkeiten eingeschränkt. Die Einstellungen der Portkonfiguration des IO-Link Masters sind mit der Gerätebeschreibung des Feldbusses (z. B. GSD-Datei bei PROFINET) möglich wobei die Parameter der IO-Link Devices hiermit nicht einstellbar sind.

Bei der Portkonfiguration über z.B. GSD-Datei lassen sich einstellen:

- Port Qualifier Information (PQI)
PQI gibt Auskunft über den Zustand sowie die Prozessdaten des IO-Link Ports und wird zusammen mit den Eingangsdaten des IO-Link Devices übertragen.

Identifikation	Parameter	Beobachten	Diagnose	Anschluss	
Spaltenfilter					
Parameter	Wert	Icon	Einheit	Status	Hilfe
[-] Parameter					
[-] Parameterdaten					
[-] Systemkommandos					
Gerät rücksetzen	Gerät rücksetzen				
Auslieferungszustand wiederherstellen	Auslieferungszustand wiederherstellen				
[-] Gerätezugriff gesperrt					
Parameter (Schreib-)Zugriff	Gesperrt			geändert	
Datenhaltung	Offen				
[-] Betriebssystemfunktionen					
DS131 - Sammeldiagnose	freigegeben				automatisches Melden an Steuerung freigeben/sperrn
DS131 - Sammelfehlerdiagnose	freigegeben				automatisches Melden aller Fehlermeldungen an Steuerung freigeben/spe...
DS131 - Lokale Grenzwertänderung	freigegeben				Grenzwert- und Warn Grenzwertänderungen lokal am Gerät freigeben/sper...
DS131 - Lokale Parameteränderung	freigegeben				Parameteränderungen lokal am Gerät durchführen freigeben/sperrn
DS131 - Lokaler Reset	freigegeben				quittieren anstehender Fehlermeldungen lokal am Gerät freigeben/sperrn
DS131 - Remanenter Fehlerspeicher	gesperrt				Fehlermeldungen bei Spannungsausfall im Gerät speichern freigeben/sper...
DS131 - Analogwertcodierung	Tmax [°C] (5)				Auswahl des Analogmesswertes welcher zyklisch im Prozessabbild übertra...
[-] Temperaturüberwachung					
DS131 - Temperaturüberwachungsmodus	Fensterüberwachung			geändert	Eingabe des Temperaturüberwachungsmodus
DS131 - Temperatureinheit	°C				Auswahl der Temperatureinheit für Anzeige und Überwachung (°C oder °F)
DS131 - Anlaufverzögerungszeit bei Power-On	freigegeben				Verzögerungszeit für Motoranlauf bei Wiederanlegen der Versorgungspa...
DS131 - Anlaufverzögerungszeit bei manuelle...	freigegeben				Verzögerungszeit für Motoranlauf bei manuellem Reset starten freigeben/s...
DS131 - Anlaufverzögerungszeit	0,0		s		Eingabe der Verzögerungszeit für den Motoranlauf
DS131 - Auslöseverzögerungszeit (bei Tempe...	0,0		s		Eingabe der Auslöseverzögerungszeit bei Temp. überschreitung oder unte...
DS131 - Temperaturfühlerart	PT100				Auswahl des verwendeten Temperaturfühlerartyps
DS131 - Hysterese	3			geändert	Eingabe des Hysteresewertes bei automatischen Reset nach Über- oder Un...
DS131 - Relais-Schaltverhalten	Ruhestromprinzip (NC)				Auswahl des Relais-Schaltverhaltens
[-] Grenzwerte					
DS131 - Grenzwert #1	30			geändert	Eingabe des Grenzwertes für Temperatur 1
DS131 - Grenzwert #2	20			geändert	Eingabe des Grenzwertes für Temperatur 2
DS131 - Warn Grenzwert für #1	28			geändert	Eingabe des Warn Grenzwertes für Temperatur 1
DS131 - Warn Grenzwert für #2	22			geändert	Eingabe des Warn Grenzwertes für Temperatur 2

Abb. 10: Einstellung der Parameterwerte des IO-Link Devices

- Betriebsart
 - IO-Link Autostart
Der IO-Link Master akzeptiert jedes angeschlossene IO-Link Device
 - IO-Link Manuell
Der IO-Link Master akzeptiert nur IO-Link Devices, die der nachfolgend eingestellten Vendor-ID und Device-ID entsprechen
 - Digital Input
Der IO-Link Port arbeitet als Standard-Digitaleingang
 - Digital Output
Der IO-Link Port arbeitet als Standard-Digitalausgang
- Größe der Eingangsdaten
Prozessdatengröße der Eingangsdaten
- Größe der Ausgangsdaten
Prozessdatengröße der Ausgangsdaten
- Vendor ID
ID-Nummer des Device-Herstellers
- Device ID
ID-Nummer des Devices
- Prüfschärfe und Datenspeicherung

Abb. 11: Sicht auf die Einstellungen der Portkonfiguration mittels GSD-Datei

3.2 Datenzugriff vom Automatisierungssystem und dem HMI-Gerät

Zyklischer Datenausch

Um die zyklischen Prozessdaten zwischen einem IO-Link Device und einer Steuerung auszutauschen, werden die IO-Link Daten vom IO-Link Master auf die zuvor eingestellten Adressbereiche gelegt. Das Anwenderprogramm der Steuerung greift über diese Adressen auf die Prozesswerte zu und verarbeitet diese. In umgekehrter Weise wird der zyklische Datenaustausch von der Steuerung zum IO-Link Device (z. B. IO-Link Aktor) durchgeführt.

Azyklischer Datenausch

Der Austausch azyklischer Daten, wie Device Parameter oder Ereignisse, erfolgt über einen festgelegten Index- und Subindex-Bereich. Die Steuerung greift über Systemmechanismen darauf zu (z. B. bei Online-Funktionen wie das Auslesen des Status). Unter Verwendung des Index und Subindex-Bereichs kann gezielt auf Daten des Devices zugegriffen werden (z. B. für eine Umparametrierung des Devices oder Masters im laufenden Betrieb).

Programmierung des Anwenderprogramms

Neben der Projektierung und Parametrierung des IO-Link Systems und der Einbindung in die Gesamtautomation ist noch die Programmierung des Anwenderprogramms der Steuerung durchzuführen.

Zur Unterstützung der Programmierung azyklischer Zugriffe bieten Steuerungs- und Devicehersteller IO-Link-Funktionsbausteine an.

3.3 Ändern und Sichern von Geräteeinstellungen im laufenden Betrieb der Anlage

Ändern von Geräteeinstellungen

Geräteeinstellungen können während des Betriebes angepasst werden. Dabei werden diese Einstellungen (Parameter) auf dem Device wirksam und in diesem nullspannungssicher gespeichert.

Parameter können im laufenden Betrieb der Anlage verändert werden, durch

- Engineering Tool (z. B. bei der Anlagen-Inbetriebsetzung)
- Anwenderprogramm der SPS (programmgesteuert)
- HMI (durch Anlagenbediener bei Chargenumstellung, Prozessoptimierung)
- Vor Ort durch Bedienung am Device (durch lokale Bedieneinheit am Gerät)

Sicherung der Geräteeinstellungen (Backup)

Die im Device während des Engineerings eingestellten bzw. im laufenden Betrieb der Anlage veränderten Parameter können zusätzlich noch im Master gespeichert werden. Diese Sicherung erfolgt nach dem eingestellten Datensicherungsverhalten der Master Ports. Folgende Einstellungen sind möglich:

- **KEINE**
Es erfolgt keine Datensicherung (Backup) der Device-Parameter im Master.
- **BACKUP/RESTORE**
Nach jeder Änderung der Device-Parameter erfolgt automatisch eine Sicherung (Backup) dieser Daten im Master (siehe Kapitel *Auslösen eines Backups*).
- **RESTORE**
Es erfolgt keine automatische Datensicherung (Backup) der Device-Parameter im Master.

IO-Link Version	Prüfschärfe	Datenspeicherung
V1.0	gleicher Typ	Keine
V1.1	keine Prüfung	Keine
V1.1	typkompatibel	Backup&Restore
V1.1	typkompatibel	Restore
		Keine
		Backup&Restore
		Restore

Abb. 12: Einstellung der Datensicherung

Für die Sicherung der Device-Parameter im Master stellen Master und Device nach IO-Link Spezifikation V1.1 dieses Backup Verhalten zur Verfügung. Master und Devices nach IO-Link Spezifikation V1.0 beherrschen diese Funktion nicht und für diese ist eine Datensicherung nicht einstellbar.

Unmittelbar abhängig von dieser Einstellung ist auch das Verhalten beim Tausch eines Devices (siehe Kapitel *Tausch eines Devices*).

Auslösen eines Backups

Voraussetzung für ein Backup ist die korrekte Einstellung des Datensicherungsverhaltens des Master Ports und die grundsätzliche Unterstützung dieser Funktion durch den Master und das Device. Das Auslösen bzw. der Anstoß eines Backups kann von verschiedenen Stellen ausgelöst werden:

- **Engineering Tool**
Nach einem Engineering Download auf das Device wird unmittelbar der Backup durch das Device veranlasst.
- **Anwenderprogramm der SPS**
Parameter des Devices können nacheinander vom Anwenderprogramm verändert werden. Das Auslösen eines Backups erfolgt jedoch erst nach einem Anstoß durch ein Systemkommando. Dieses Systemkommando muss vom Programm am Ende der Parameteränderungen ausgelöst werden. Die Übertragung von Parameteränderungen und des Systemkommandos werden durch Funktionsbausteine der SPS unterstützt.

- **HMI**
Hier gilt das gleiche Vorgehen bzw. Verhalten wie beim Anwenderprogramm der SPS. Das notwendige Systemkommando kann der Anlagenbediener am HMI auslösen (Bestätigung der Eingabe).
- **Vor Ort durch Bedienung am Device**
Nach Bestätigung der Eingabe am Device wird der Backup durch das Device veranlasst.

3.4 Tausch eines Devices bzw. Masters im Betrieb

Tausch eines Devices

Der Tausch eines Devices im laufenden Betrieb ist ein immer wieder auftretendes Szenario und darf nicht zu längeren Stillstandszeiten der Anlage führen. Der Gerätetausch sollte schnell und fehlerfrei und von Bedienpersonal ohne spezielles Wissen und Hilfsmittel durchgeführt werden können.

Bei Nutzung der Backup Funktion des Masters (siehe Kapitel *Sicherung der Geräteeinstellungen (Backup)*) stellt der Master beim Tausch des Devices die gespeicherten Parameter dem neuen Device automatisch wieder zur Verfügung. Dabei ist jedoch zu unterscheiden:

- **BACKUP/RESTORE**
Wurde der Master Port auf das Sicherungsverhalten „BACKUP/RESTORE“ eingestellt, nimmt das neue Device das gleiche Verhalten des ausgetauschten Devices ein, da der Master durch „Backup“ die letzte Parameteränderung gespeichert hatte.
- **RESTORE**
Wurde der Master Port auf das Sicherungsverhalten „RESTORE“ eingestellt, nimmt das neue Device das Verhalten entsprechend der im Master gespeicherten Parameter zum Zeitpunkt des letzten Backup ein. Da mögliche Parameteränderungen im Master nicht gespeichert wurden, kann ein abweichendes Verhalten zu dem vor dem Tausch bestehenden Verhalten erreicht

werden. Dies kann dann sinnvoll sein, wenn Anlagenoptimierungen temporär ermöglicht werden, diese aber in die Anlagensicherung nicht übernommen werden sollen.

Grundsätzlich ist zu beachten dass Sensoren oftmals an die spezifischen Vor-Ort-Einsatzbedingungen angepasst werden müssen (Feldkalibrierung). Derartige Anpassungen, die nicht in den Backup enthalten sind, müssen nach dem Tausch des Devices durch eine erneute Feldkalibrierung wieder hergestellt werden. Erst dann kann sich das Ersatzgerät vollkommen identisch zu seinem Vorgänger verhalten.

Tausch eines Masters

Der Tausch eines Masters im laufenden Betrieb stellt ein eher selteneres Szenario dar. Aber auch dabei darf es nicht zu längeren Stillstandszeiten der Anlage kommen und sollte schnell und fehlerfrei und von Bedienpersonal ohne spezielles Wissen und Hilfsmittel durchgeführt werden können.

Da der Master sowohl seine Konfigurations- und Parameterdaten als auch die Daten der angeschlossenen Devices verfügbar hat, können diese gemeinsam in der SPS gesichert und bei Tausch des Masters auf den neu installierten Master wieder geladen werden. SPS-Anbieter bieten Methoden an (z.B. Funktionsbausteine), die den Upload bzw. Download eines kompletten Master Backups unterstützen. Details entnehmen sie der Dokumentation des SPS-Systems bzw. IO-Link Masterherstellers.

4 Glossar

Azyklische Daten	Daten, die von der Steuerung nur nach Auftrag übertragen werden (z.B. Parameterdaten, Diagnosedaten).
COM1-3	IO-Link Datenübertragungsraten
DI	Digitaleingang
DQ	Digitalausgang
GSD-Datei	Die Eigenschaften eines PROFINET-Gerätes werden in einer GSD-Datei (<i>Generic Station Description</i>) beschrieben, die alle notwendigen Informationen für die Projektierung enthält.
HMI	Bedien- und Beobachtungsgerät des Automatisierungssystems (<i>Human Machine Interface</i>)
IEC 61131-9	Die internationale Norm IEC 61131 befasst sich mit den Grundlagen der speicherprogrammierbaren Steuerungen. Der Teil 9 beschreibt IO-Link unter der Bezeichnung <i>Single-drop digital communication interface for small sensors and actuators</i> (SDCI).
IODD	Elektronische Gerätebeschreibung der Devices (<i>IO Device Description</i>)
IO-Link Device	Feldgerät, das von einem IO-Link Master kontrolliert und gesteuert wird.
IO-Link Master	Stellt die Verbindung zwischen einem übergeordneten Feldbus und den IO-Link Devices dar. Der IO-Link Master kontrolliert und steuert die IO-Link Devices.
Port	Ist ein IO-Link Kommunikationskanal.
Zyklische Daten	Daten, die von der Steuerung automatisch und in regelmäßigen Abständen übertragen werden (Prozessdaten, Wertstatus).

IO-Link Systembeschreibung – Technologie und Anwendung

Version März 2018

Bestellnummer 10.391

Herausgeber

IO-Link Firmengemeinschaft
c/o PROFIBUS Nutzerorganisation e.V. (PNO)
Haid-und-Neu-Str. 7
76131 Karlsruhe
Deutschland

Telefon: +49 721 96 58 590
Fax: +49 721 96 58 589
E-Mail: info@io-link.com
Internet: www.io-link.com


Haftungsausschluss

Die IO-Link Firmengemeinschaft hat den Inhalt dieser Broschüre mit großer Sorgfalt erarbeitet. Dennoch können Fehler nicht ausgeschlossen werden. Eine Haftung der IO-Link Firmengemeinschaft, gleich aus welchem Rechtsgrund, ist ausgeschlossen. Die Angaben in dieser Broschüre werden jedoch regelmäßig überprüft. Notwendige Korrekturen sind in den nachfolgenden Auflagen enthalten. Für Verbesserungsvorschläge sind wir dankbar.

Die in dieser Broschüre wiedergegebenen Bezeichnungen können Warenzeichen sein, deren Benutzung durch Dritte für deren Zwecke die Rechte der Inhaber verletzen kann**.

Diese Broschüre ist nicht als Ersatz der einschlägigen IEC-Standards und der IO-Link Spezifikationen und Profile gedacht, die in allen Zweifelsfällen unbedingt beachtet werden müssen.

© Copyright by PROFIBUS Nutzerorganisation e.V. 2018. All rights reserved.

**  **IO-Link**® ist ein eingetragenes Warenzeichen. In Verbindung mit Produkten und Dienstleistungen darf es grundsätzlich von Mitgliedern der IO-Link-Firmengemeinschaft und von Nicht-Mitgliedern, die eine entsprechende Lizenz erworben haben, verwendet werden. Genauere Hinweise zur Nutzung finden Sie in den Regeln der IO-Link Community Regeln unter: www.io-link.com.



Weitere Informationen über IO-Link:
www.io-link.com



IO-Link Firmengemeinschaft
c/o PROFIBUS Nutzerorganisation e.V. (PNO)
Haid-und-Neu-Str. 7 · 76131 Karlsruhe · Deutschland
Tel.: +49 721 96 58 590 · Fax: +49 721 96 58 589
E-Mail: info@io-link.com
www.io-link.com